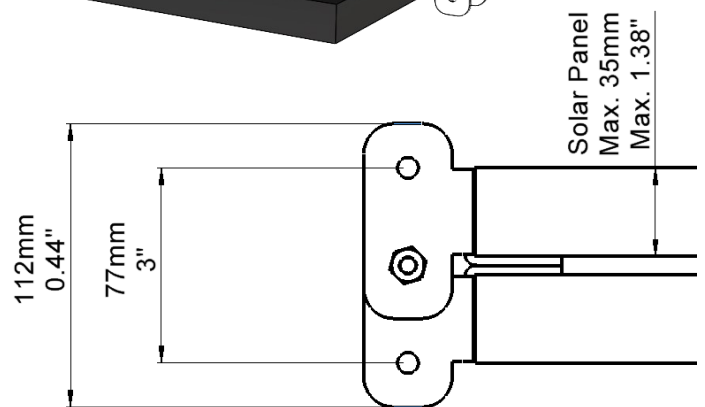
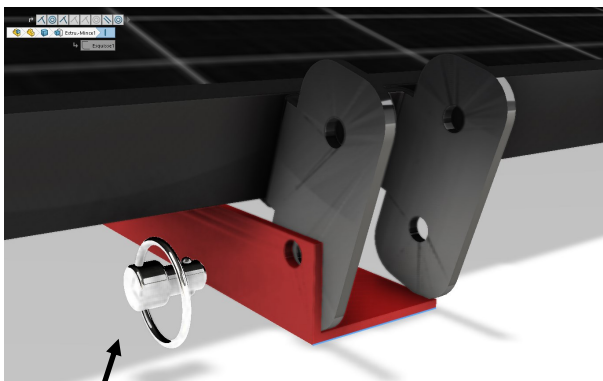


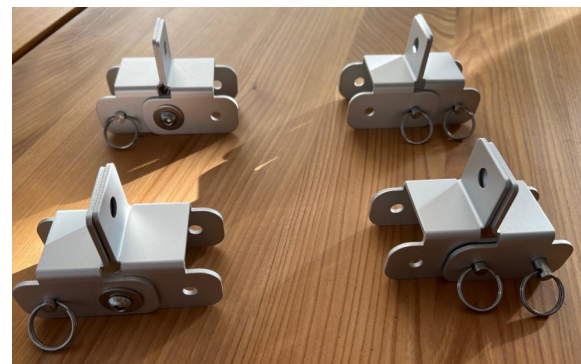
Une solution de déploiement rapide pour les professionnels du solaire

Contrairement aux installations solaires traditionnelles, DYPTIC™ excelle non seulement dans le déploiement à long terme (20+ ans), mais aussi dans la libération du potentiel des terrains inutilisés dans les zones industrielles et commerciales pour une utilisation à court et moyen terme. Ses coûts de déploiement et de redéploiement exceptionnellement bas permettent une production d'énergie solaire rentable sur des échéances flexibles (5-10 ans), facilitant la location de terrains à court et moyen terme tout en réduisant les coûts initiaux et en rationalisant la prise de décision.



DYPTIC™ utilise des goupilles à dégagement rapide pour une fixation sécurisée au sol, en employant soit des équerres métalliques et des briques de lestage, soit des vis de sol (vis de fondation) en fonction des conditions du site.

PWRstation Holding SA
World Trade Center
1018 Lausanne - SWITZERLAND
www.pwrstation.com



Caractéristiques

DYPTIC™ est une structure pliante en aluminium à la fois innovante et durable, conçue pour un déploiement rapide et facile. Grâce à ses huit charnières brevetées, ce système permet d'assembler deux ou plusieurs panneaux solaires en unités modulaires qui se déplient et se replient en un clin d'œil. Cette conception ingénieuse permet également d'empiler et de sécuriser les panneaux pour un transport et une manipulation optimisés, offrant ainsi une flexibilité et une mobilité sans pareilles.

DYPTIC™ est compatible avec la majorité des panneaux solaires encadrés disponibles sur le marché, grâce à ses charnières polyvalentes. Pour les échantillons ou petites commandes, nous privilégions un transport aérien rapide. Pour les commandes plus volumineuses expédiées par voie maritime, il est possible de commander des supports de connexion sur mesure adaptés aux besoins spécifiques. Des réductions sur les commandes en gros sont également disponibles sur demande.

Contenu du kit

- 8x charnières DYPTIC™
- 8x Boulons en acier inoxydable pour la fixation au panneau solaire, comprenant une vis à tête fraisée, une rondelle et un contre-écrou.
- 4x Boulons en acier inoxydable avec vis, rondelle et écrou, permettant des connexions fiables au panneau tout en permettant le pivotement.

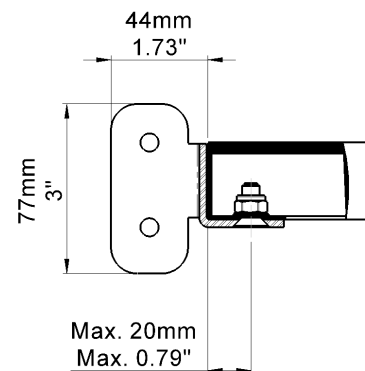
Non inclus

- Barres ou supports de connexion
- Éléments de lestage
- Éléments d'ancrage

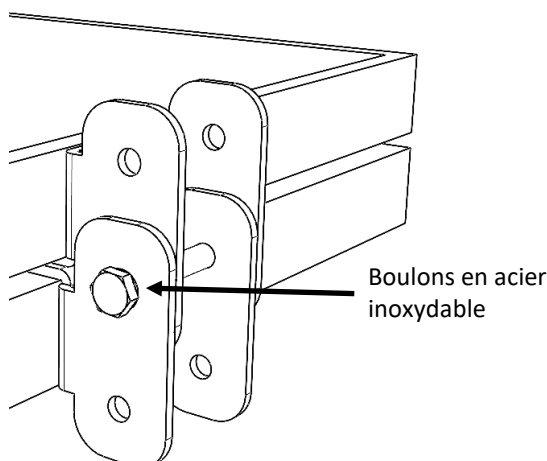
Ces trois derniers éléments sont simples et faciles à trouver localement par les installateurs.

Avantages:

- **Installation** : au sol et/ou sur un toit plat (passage aisé de l'un à l'autre)
- **Utilisation** : temporaire, permanente, semi-permanente
- **Mise en place** : Déploiement facile et ultra-rapide



Coté pivotant



Goupille de verrouillage à dégageur rapide, en option

